

I am **ROBOT**

X3Z
Schließzylinder

Quick Setup

Schließzylinder

WARNHINWEISE VOR DER NUTZUNG

Bei Schäden, die durch Nichtbeachten dieser Installationsanleitung verursacht werden, erlischt der Garantieanspruch! Für Folgeschäden besteht kein Haftungsanspruch! Bei Sach- oder Personenschäden, die durch unsachgemäße Handhabung oder Nichtbeachten der Sicherheitshinweise verursacht werden, erlischt jeglicher Haftungs- und Garantieanspruch. Das Produkt entspricht den Anforderungen und einschlägigen Bestimmungen der Richtlinie 1999/5/EC der EU. Sowie der Anforderungen der direktive1999/5/EC.

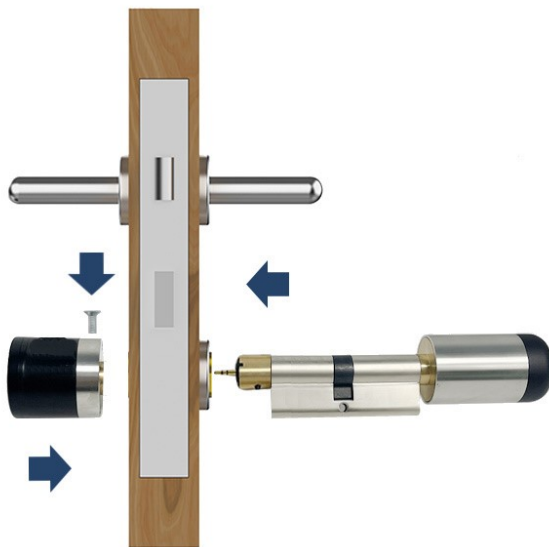
X3Z Technische Daten

Spannungsaufnahme / Versorgung	6V / 4x AAA
Stromverbrauch	35 μ A
Akzeptierte Chipsätze	MIFARE Classic, NTAG, DESFire
Maximale Arbeitstemperatur	-10 bis +55
Unterstützte Frequenz	HF (13,56MHz)
Profil	EN 1303 Eurostandard
Material	Edelstahl 304
Schutzklasse	IP54 Max. Spritzwasser
Gewicht	496g
Schnittstelle	BLE / Gateway
Zertifizierungen	CE, FCC, RoHS

Bitte beachten Sie, dass der vordere Knauf nicht weiter als 3mm außerhalb des Beschlags absteht. Bitte erfragen Sie die Maximale Toleranz bei Ihrer Hausratversicherung, damit der Versicherungsschutz nicht gefährdet ist.

X3Z Schließzylinder einbauen

Entfernen Sie den aktuell verbauten Zylinder. Dazu lösen Sie die Schraube an der Türinnenseite. Stecken Sie nun den Schlüssel in den Zylinder der sich noch in der Tür befindet und drehen Sie ihn um 90° nach rechts um den Zylinder aus den Türeinschub zu ziehen.



Bitte sehen Sie davon ab den hinteren Knauf zu entfernen!

Der Einbau des X3Z Schließzylinders ist denkbar einfach. Schieben Sie den Zylinder von der Innenseite der Tür zur Außenseite und fixieren Sie den Lesekopf wieder mit der mitgelieferten Schraube. Fixieren Sie anschließend den Zylinder mit der langen Schraube.

Falls Sie Ihren Zylinder im Außenbereich montieren, denken Sie bitte an die kleine mitgelieferte USB Schutzkappe, damit kein Regen ins innere eindringen kann. Dieser USB Port ist nur als Notstromquelle zu nutzen, falls die Batterien ausfallen. Dazu reicht eine handelsübliche Powerbank und ein micro USB Kabel. Die Stromversorgung wird mit 4x AAA Batterien sichergestellt. Das entsprechende Batteriefach finden Sie im Türknauf unter der Abdeckung. Um die Batterien einzulegen, müssen lediglich die beiden Schrauben am Knauf gelöst werden. Danach kann die Verkleidung vom Knauf gelöst werden. Werden.

Bitte beachten Sie, dass der Verschluss und Öffnungsmechanismus auf der Innenseite durch den Touchbutton sehr empfindlich ist. Bitte sehen Sie davon ab Jacken oder ähnl. daran aufzuhängen, um eine ungewollte Öffnung von Innen zu verhindern.

X3Z Schließzylinder Softwareinstallation

Google

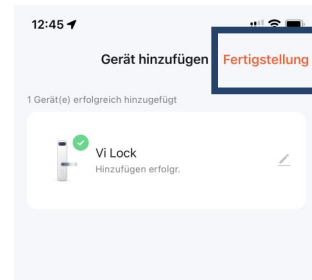
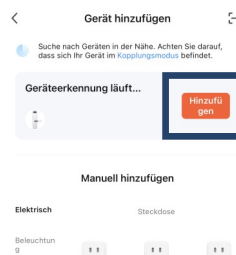
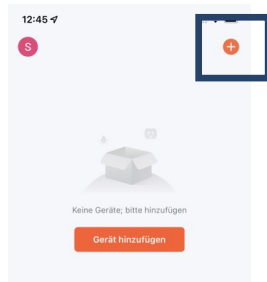


Bitte laden Sie sich für Ihr Smartphone die passende Software (Smartlife oder Tuya) herunter und öffnen diese. Im Anschluss kann eine Registrierung erfolgen, um die Einstellungen und Zugriffsberechtigungen bei Verlust des Smartphones zu sichern. Aktivieren Sie Bluetooth. Wählen Sie im Anschluss im Menü **Gerät hinzufügen** aus.

Apple



Sie können alternativ auch Ihren Zylinder aus der Ferne öffnen. Dazu ist ein Gateway von Nöten. Wenn Sie das Gateway via USB an eine Stromquelle angeschlossen haben, können Sie in der App im Startmenü oben rechts auf das „Plus-Symbol“ klicken und nach neuen Geräten suchen. Wenn Sie nun die „Connecttaste“ an dem Gateway für 5Sek gedrückt halten, taucht dies als neues Gerät in Ihrer Geräteliste auf. Verbinden Sie es nun wie von der App vorgegeben mit Ihrem Netzwerk.

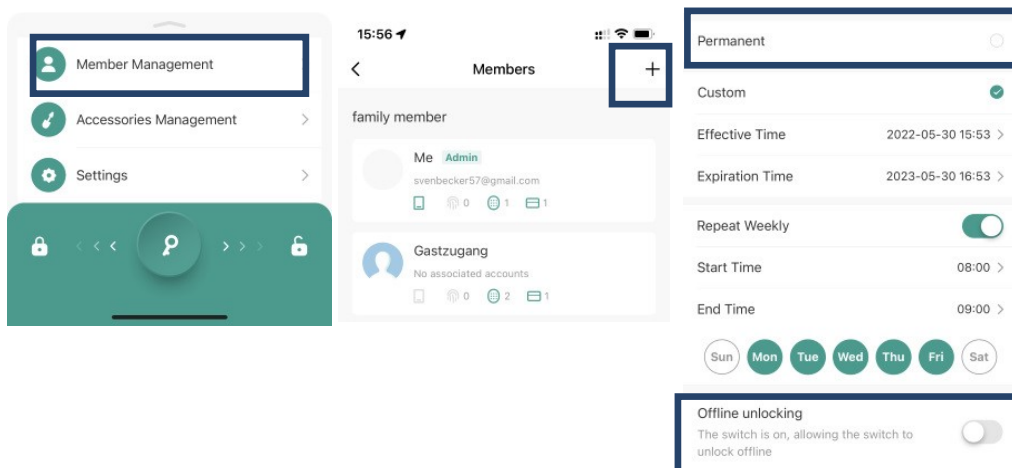


Wenn Sie den Schließzylinder aktivieren, indem Sie ein Tag vor der Lesefläche halten oder den Reset-Knopf, der sich hinten im Batteriefach befindet, drücken, sollte das Schloss ebenfalls über das Radar (Oben Rechts) zu finden sein. Falls nicht, wählen Sie unter dem Punkt „Überwachung“ das Schloss (BLE+Wi-Fi) aus und fügen es manuell hinzu.

Der Schließzylinder verfügt über eine Wake-Up Funktion. Heißt, sobald eine Taste oder ähnliches berührt wird, wird die Leseantenne aktiviert. Nutzen Sie ein NFC Implantat, wird es vorkommen dann Sie während des Einlesevorgangs Zahlentasten berühren. Dadurch kommt es zu keinen ungewollten Einstellungen, da die Eingabe durch das Einlesen des NFC Implantats unterbrochen wird.

Öffnungsmedien anlernen

Legen Sie nun ihr erstes NFC Implantat oder NFC Tag an, indem Sie das „Member Management“ auswählen und einen neuen Benutzer anlegen oder sein eigenes Profil auswählt. Sie haben mehrere Öffnungsmöglichkeiten und es können zudem Benutzer auch mehrere Öffnungsmedien hinterlegt haben. Wählen Sie dazu das gewünschte Option aus und folgen Sie den Anweisungen der App. Im Anschluss können Sie bestimmen, welche Zutrittsbeschränkungen der Benutzer erhalten soll. Man kann zwischen einen Permanenten Zugriff als auch einen Zugesteuerten Zugriff wählen. Falls das Schloss auch bedient werden darf, wenn dies keine Verbindung mehr zum Netzwerk aufbauen kann, aktivieren Sie die „Offline unlocking“ Option.



I am ROBOT- UG haftungsbeschränkt
Chemnitzer Straße 126
44139 Dortmund