

# I am **ROBOT**

X Komponente

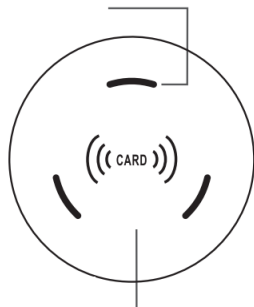
X3M

RFID Briefkasten- und Möbelschloss

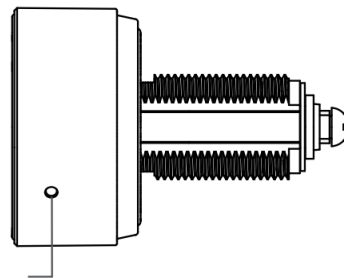
## X3M Technische Daten

Spannungsaufnahme / Versorgung	1x CR2450 / 3V
Stromverbrauch	30 uA –130 mA (Bis zu 1Jahr)
Speicherplätze	9
Akzeptierte Chipsätze	MIFARE Classic, 1K, 4K, DESFire EV1
Maximale Arbeitstemperatur	-15 bis +55
Unterstützte Frequenz	HF (13,56MHz)
Material	Edelstahl / Zamak
Schutzklasse	IP62 Max. Außenbereich überdacht
Standard-Modus	Privater Modus
Gewinde	M18

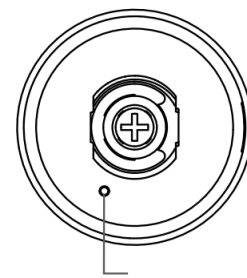
LED Indikator



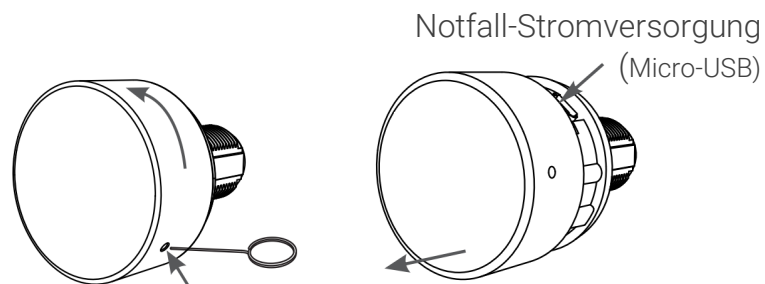
RFID Hotspot



Öffnungs-Pin

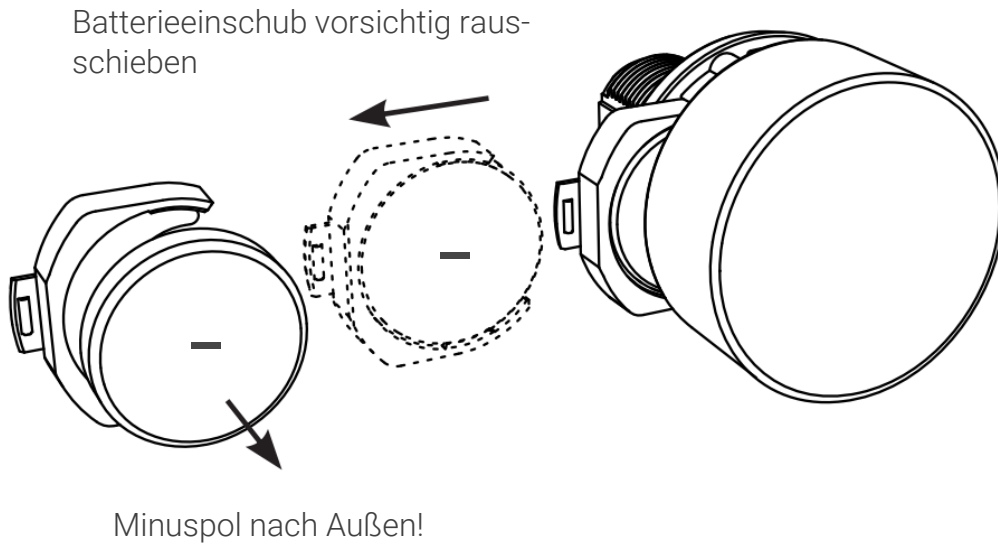


Reset-Knopf

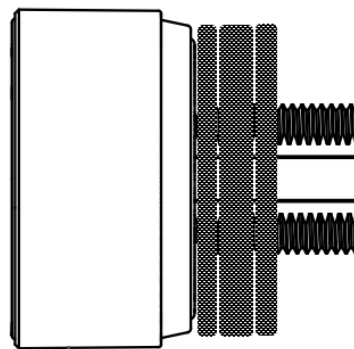


Zum Öffnen Pin eindrücken, nach links drehen und leicht am Gehäuse ziehen.

## Batterie einsetzen



## Gewinde verkürzen



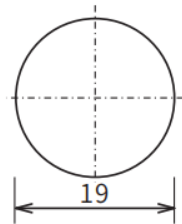
2x 2,5mm  
1x 5mm

Sie können die Länge des Schaftes verkürzen, falls der Abstand zur Zarge zu Groß ist.

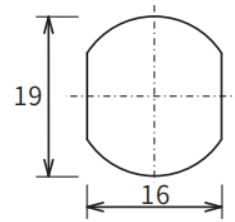
Mögliche Längen sind:  
20mm, 17,5mm, 15mm,  
12,5mm, 10mm

## Maße-Bohrlöcher

Holz

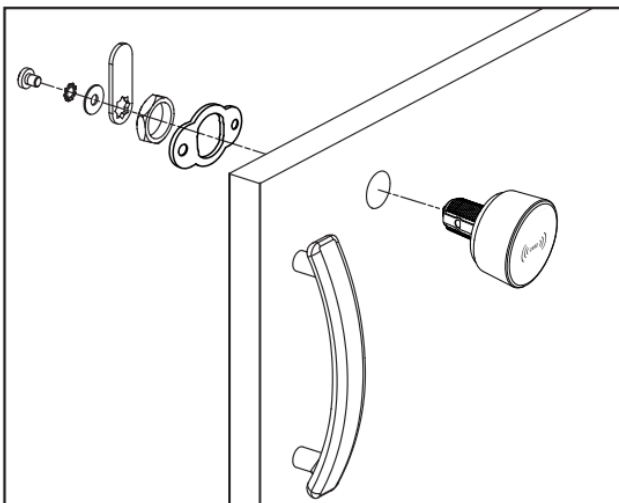


Metall-Türe

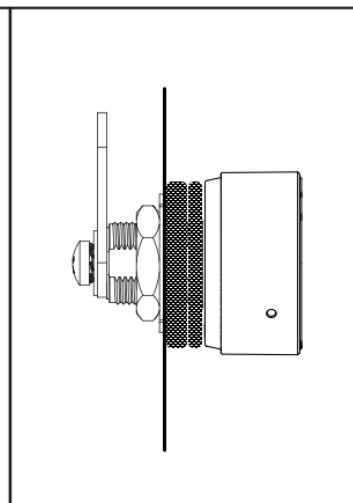


## Schloss einbauen

Holz



Metall



## Managerkarte anlegen

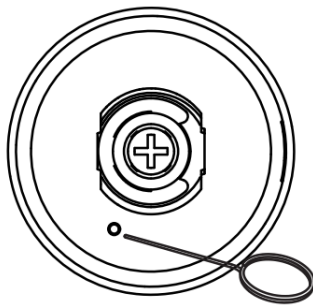
Wenn das Schloss ausgeliefert wird, ist keine Managercard angelegt. Der erste Transponder der an das Schloss gehalten wird, wird automatisch als Managercard angelegt. Diese Karte kann neue Transponder anlernen, sowie das Schloss entsperren.

## Gästekarte anlegen

Halten Sie die Managerkarte 3x an das Schloss, sodass dies 3x piept. Halten Sie danach den gewünschten Transponder an das Schloss, der künftig die Gästekarte sein soll. Die Gästekarte kann lediglich das Schloss entsperren.

## Temporärer Zugangsmodus

Sie können das Schloss zu einem Öffentlich nutzbares Schloss umstellen. Dazu entnehmen Sie den Batterieeinschub aus dem Schloss. Drücken Sie mit dem mitgelieferten Stift auf den Reset-Knopf und schieben Sie den Batterieeinschub wieder in das Gehäuse, während Sie weiterhin den Knopf drücken.



Langer Piepton = Standard-Modus  
3x langer Piepton = Temporärer-Modus

Auch in diesem Modus, ist der erste Transponder die Managerkarte.

Nachdem Sie die Managerkarte angelernt haben, können Sie mit einem Transponder das Schloss öffnen. Nur dieser und der Manager-Transponder kann das Schloss nun öffnen. Wird es entsperrt, kann es von einem anderen Transponder genutzt werden.

## Alle Karten löschen

Halten Sie die Managerkarte 6x an das Schloss. Alternativ können Sie auch den Reset-Knopf drücken, während sich die Batterie im Schloss befinden. Wenn alle Transponder gelöscht wurden, wird dies durch 2x piepsen bestätigt.

I am ROBOT– UG haftungsbeschränkt  
Chemnitzer Straße 126  
44139 Dortmund

I am ROBOT - Komponente - X3M Copyright 2023 Version 2.1B